

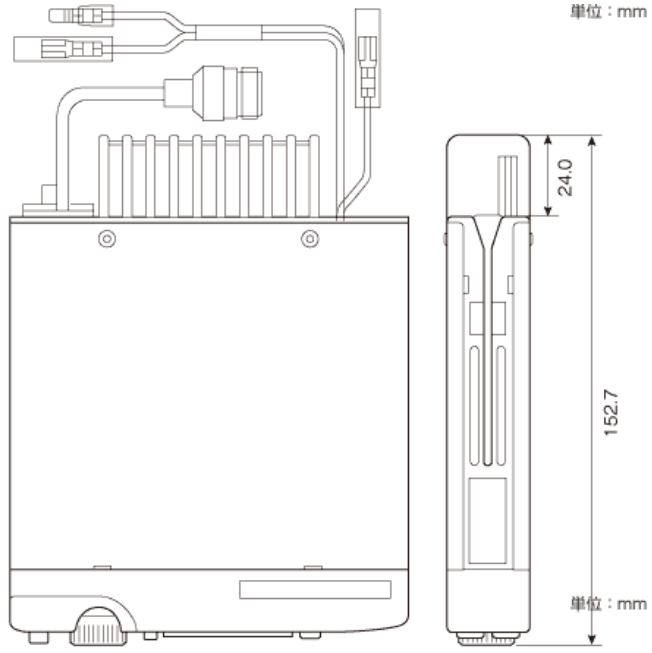
仕様

型名（工事設計認証型式）	TCM-D244SR（TCM-D244-FT）	TCM-D244GSR（TCM-D244G-FT）
CH Step	12.5/6.25 kHz	
電波型式	デジタル	F1C,F1D,F1E,F1F
	アナログ	F3E,F2D
変調方式	デジタル：4値FSK、アナログ：FM	
周波数範囲	400 - 470 MHz	
スピーカー出力 （付属スピーカーマイクロホン）	1.5 W（10%歪）	
電源電圧	DC13.8V±10%/DC26.4V±10%（マイナス接地）	
寸法（幅×高さ×奥行） （ ）内は突起物含む	120.0（120.0）×25.0（26.5）×150.4（152.7）mm	
質量 無線機本体	611g	615g
送信出力	1～10W（出荷時5W）	
使用温度範囲	-20℃～+60℃	
内蔵GPS	無し	有り
アンテナ接栓	N型	
付属品	スピーカーマイクロホン、車載取り付け金具、DCコード、ネジセット、マイクフック金具、GPSアンテナ※ ※TCM-D244G-FTのみ	

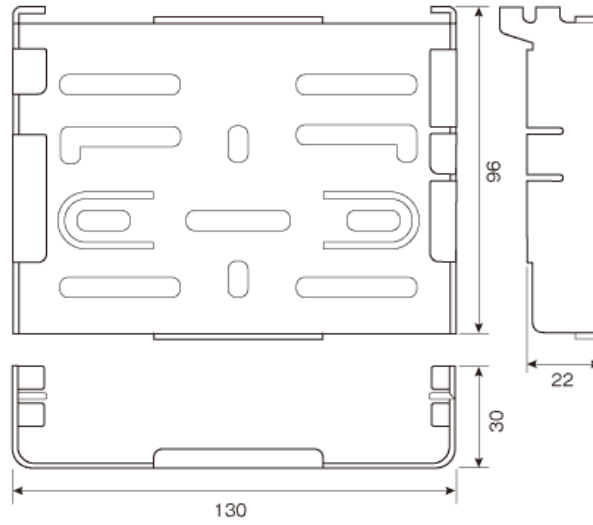
外觀圖

<本体>

單位：mm



<車載取り付け金具>



<p>移動局用</p>  <p>KES-3S 外付け外部スピーカー</p>	<p>移動局用</p>  <p>KCT-64 外部中継ケーブル</p>	<p>移動局用</p>  <p>KCH-18 状態入力パネル (4キー入力タイプ及び外部機器接続)</p>
<p>ベース用</p>  <p>KBS-1 スピーカー付き電源</p>	<p>ベースおよび移動局用受注対応品※</p>  <p>KMC-53</p>	<p>ベースおよび移動局用受注対応品※</p>  <p>セレコール用キーパッド対応マイク クロホン</p>
<p>ベースおよび移動局用受注対応品※</p>  <p>E30-7783 ベース用接続ケーブル</p>	<p>ベースおよび移動局用受注対応品※</p>  <p>934BSM-R -M43 セレコールターミナル</p>	

※受注生産品での対応となります。弊社無線システム営業部にお問い合わせください。
・LocaMotionは、株式会社JVCケンウッドの登録商標です。